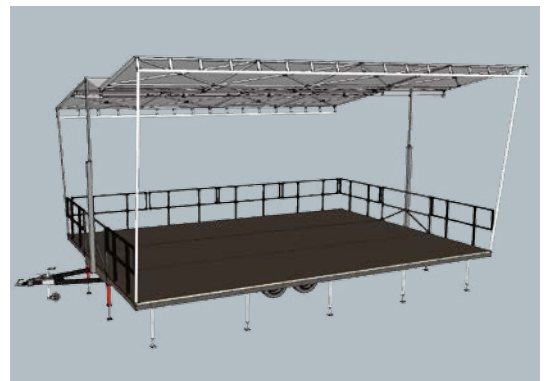


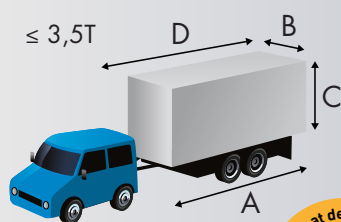


STAGECAR® IV

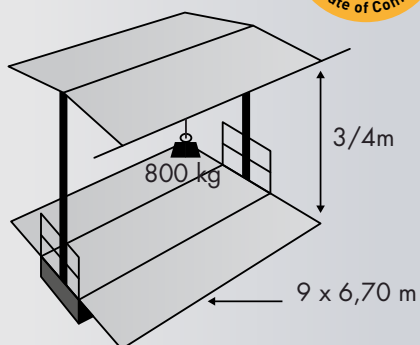




2 personnes - 45 min. / 2 persons - 45 min.



CERTIFIÉ EN 13814



Option

Treuil électrique / *Electrical winch*
 Ouverture du toit par compas à gaz /
Roof opening by gas springs

STAGECAR® IV

Remorque / Trailer

| | |
|---|------------------------|
| Longueur (D) avec timon variable / <i>Length with variable height fastener</i> | 11,30 m max. |
| Longueur (A) / <i>Length</i> | 9 m |
| Largeur (B) / <i>Width</i> | 2,50 m |
| Hauteur (C) / <i>Height</i> | 3,75 m |
| Poids / <i>Weight</i> | 3,15 T |
| Signalisation routière / <i>Electrical road signs</i> | LED normes CE |
| Nombre d'essieux / <i>Axle number</i> | 2 centraux / 2 central |
| Charge par essieu / <i>Max. load per axle</i> | 1800 Kg |
| Poids total roulant autorisé / <i>Authorized gross vehicle weight</i> | 3500 Kg |
| Coffres traversants sous le châssis à clé / <i>Crossing box with key under the chassis</i> | |

Plancher / Stage Floor

| | |
|--|--|
| Longueur x Largeur / <i>Length x Depth</i> | 9 x 6,70 m |
| Haut. plancher sol / <i>Stage floor height</i> | 0,90 / 1,10 m |
| Résistance / <i>Floor resistance</i> | 500 Kg/m ² |
| Surface / <i>Size</i> | 60,30 m ² |
| Type / <i>Material</i> | Contreplaqué marine marron foncé anti-dérapant / <i>Dark brown slip-proof marin plywood</i> |

Toiture / Roof

| | |
|--|---|
| Clairance / <i>Clearance</i> | 3 / 4 m |
| Poteau arrière / <i>Back clearance</i> | 3 m |
| Capacité de charge répartie / <i>Distributed Load Capacity</i> | 800 Kg |
| Type / <i>Material</i> | Bâche M2 PVC 650 g/m ² / <i>Tarpaulin M2 PVC 650 g/m²</i> |

Résistance au vent / Wind resistance

| | |
|---|---------------|
| Bâché / <i>Covered</i> | 72 Km/h |
| Sans bâche latérale / <i>Without side tarpaulin</i> | 100 Km/h |
| Kit Line Array / <i>Line Array Kit</i> | 250 ou 500 Kg |