

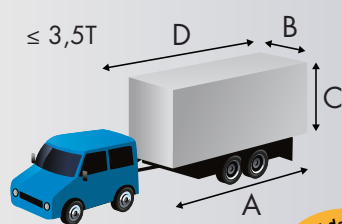


STAGECAR® II

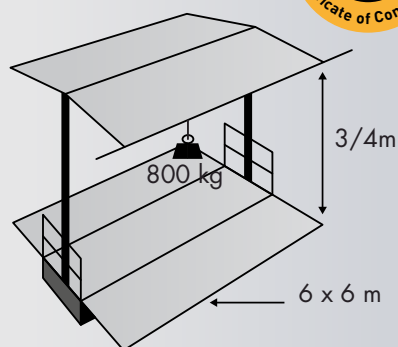




2 personnes - 45 min. / 2 persons - 45 min.



CERTIFIÉ EN 13814



Option

Treuil électrique / *Electrical winch*
Ouverture du toit par compas à gaz /
Roof opening by gas springs

STAGECAR® II

Remorque / Trailer

Longueur (D) avec timon variable / <i>Length with variable height fastener</i>	8,30 m max.
Longueur (A) / <i>Length</i>	6 m
Largeur (B) / <i>Width</i>	2,50 m
Hauteur (C) / <i>Height</i>	3,75 m
Poids / <i>Weight</i>	2,60 T
Signalisation routière / <i>Electrical road signs</i>	LED normes CE
Nombre d'essieux / <i>Axle number</i>	2 centraux / 2 central
Charge par essieu / <i>Max. load per axle</i>	1800 Kg
Poids total roulant autorisé / <i>Authorized gross vehicle weight</i>	3500 Kg
Coffre traversant sous le châssis à clé / <i>Crossing box with key under the chassis</i>	

Plancher / Stage Floor

Longueur x Largeur / <i>Length x Depth</i>	6 x 6 m
Haut. plancher sol / <i>Stage floor height</i>	0,90 / 1,10 m
Résistance / <i>Floor resistance</i>	500 Kg/m ²
Surface / <i>Size</i>	36 m ²
Type / <i>Material</i>	Contreplaqué marine marron foncé anti-dérapant/ <i>Dark brown slip-proof marine plywood</i>

Toiture / Roof

Clearance / <i>Clearance</i>	3 / 4 m
Poteau arrière / <i>Back clearance</i>	3 m
Capacité de charge répartie / <i>Distributed Load Capacity</i>	800 Kg
Type / <i>Material</i>	Bâche M2 PVC 650 g/m ² / <i>Tarpaulin M2 PVC 650 g/m²</i>

Résistance au vent / Wind resistance

Bâché / <i>Covered</i>	72 Km/h
Sans bâche latérale / <i>Without side tarpaulin</i>	100 Km/h
Kit Line Array / <i>Line Array Kit</i>	250 ou 500 Kg