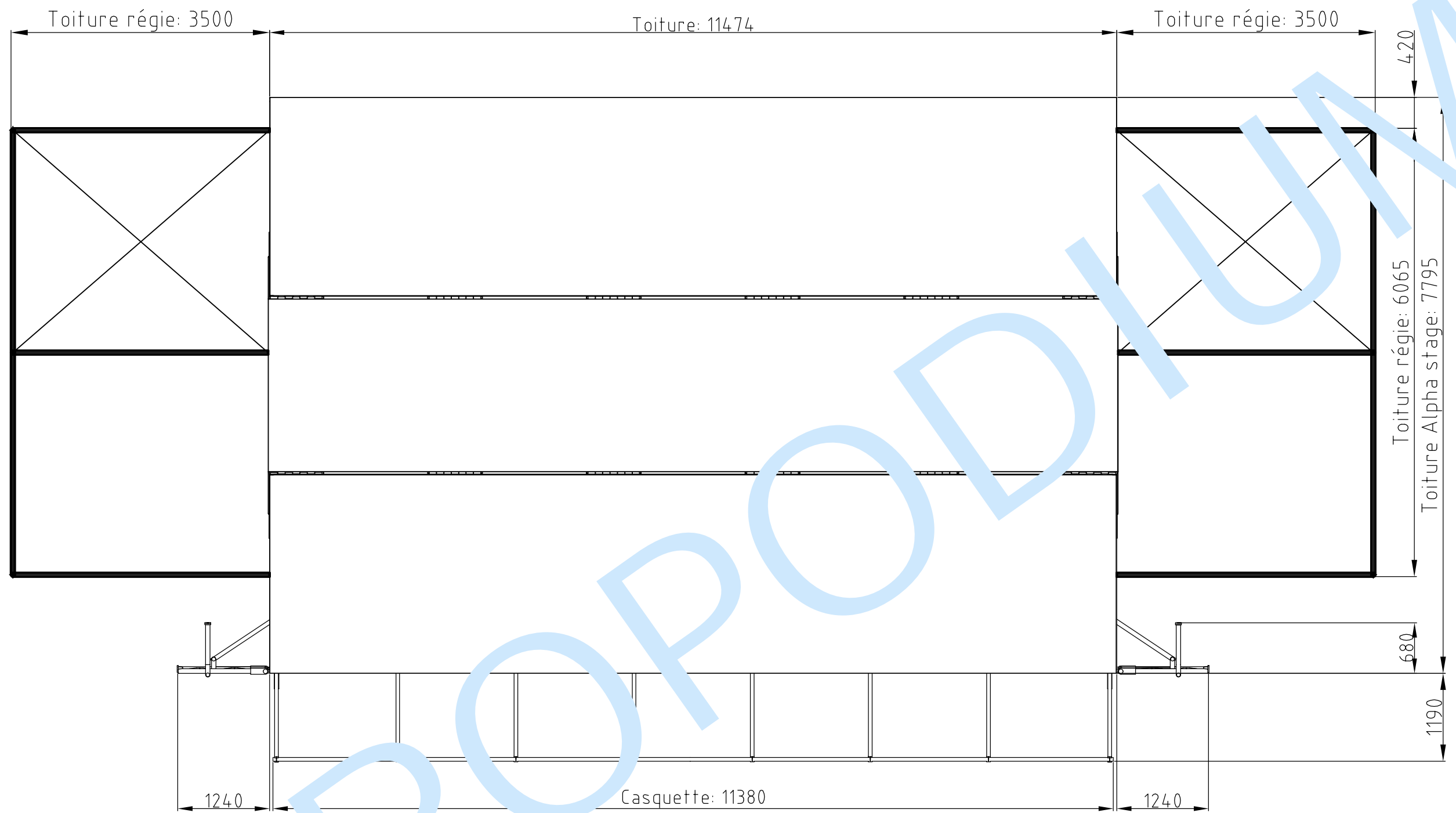
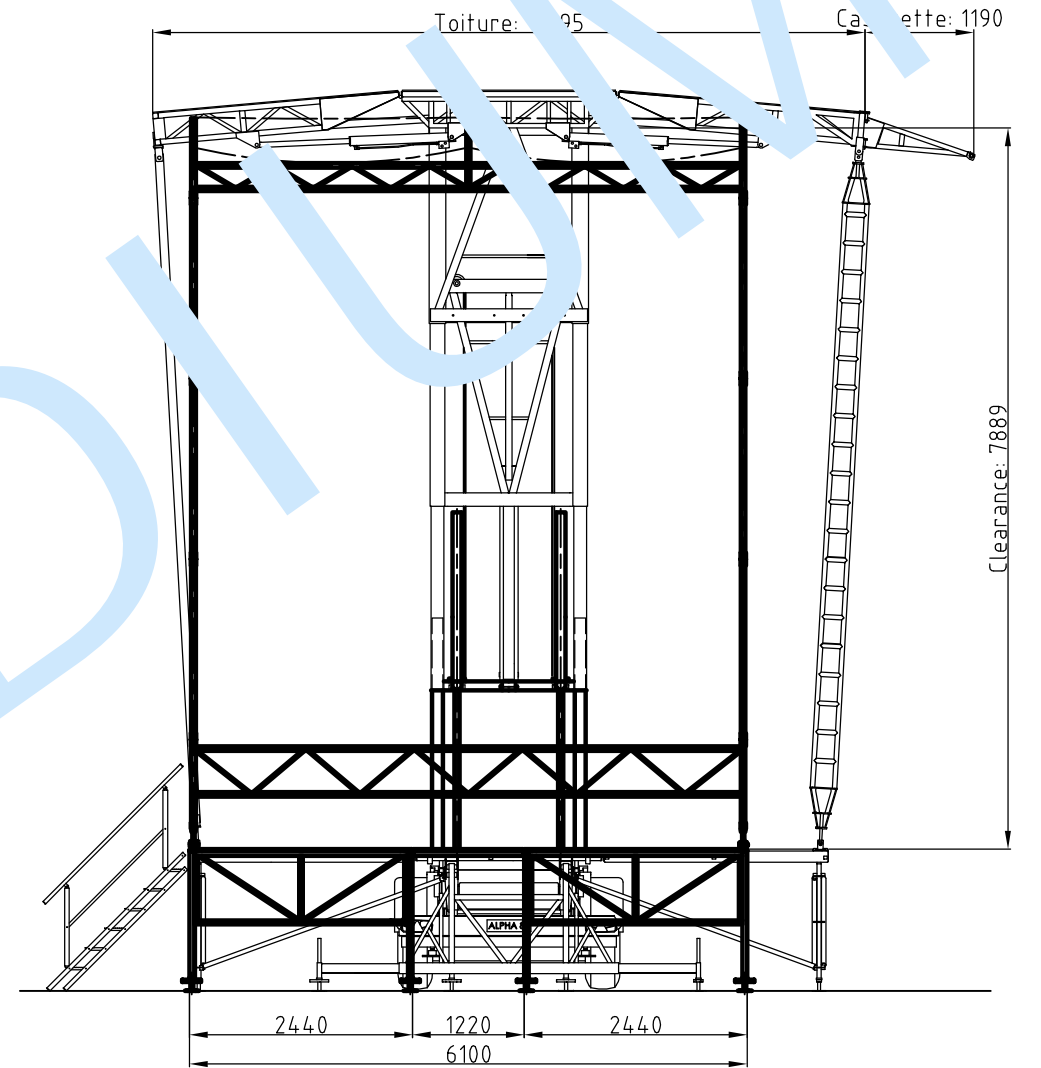
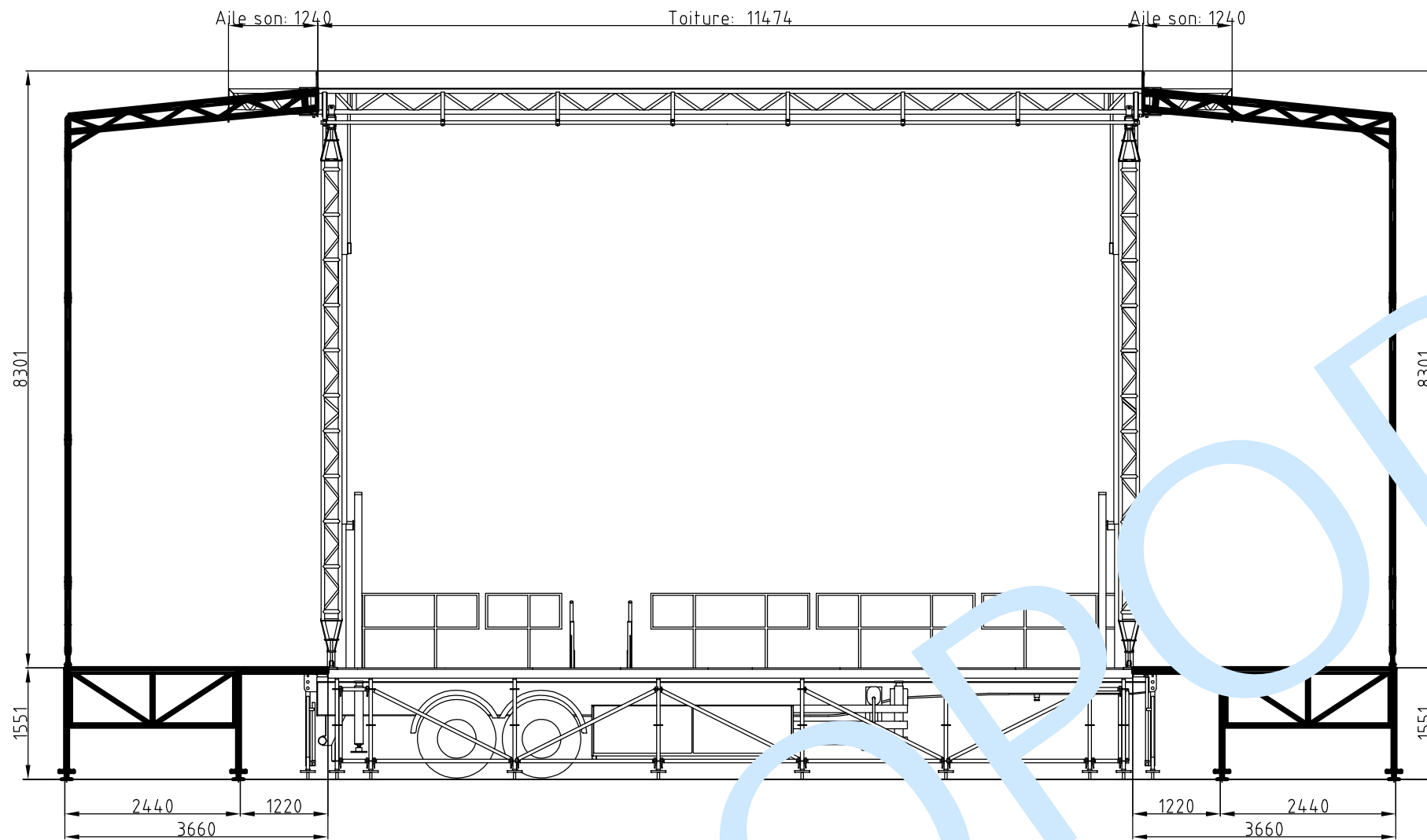


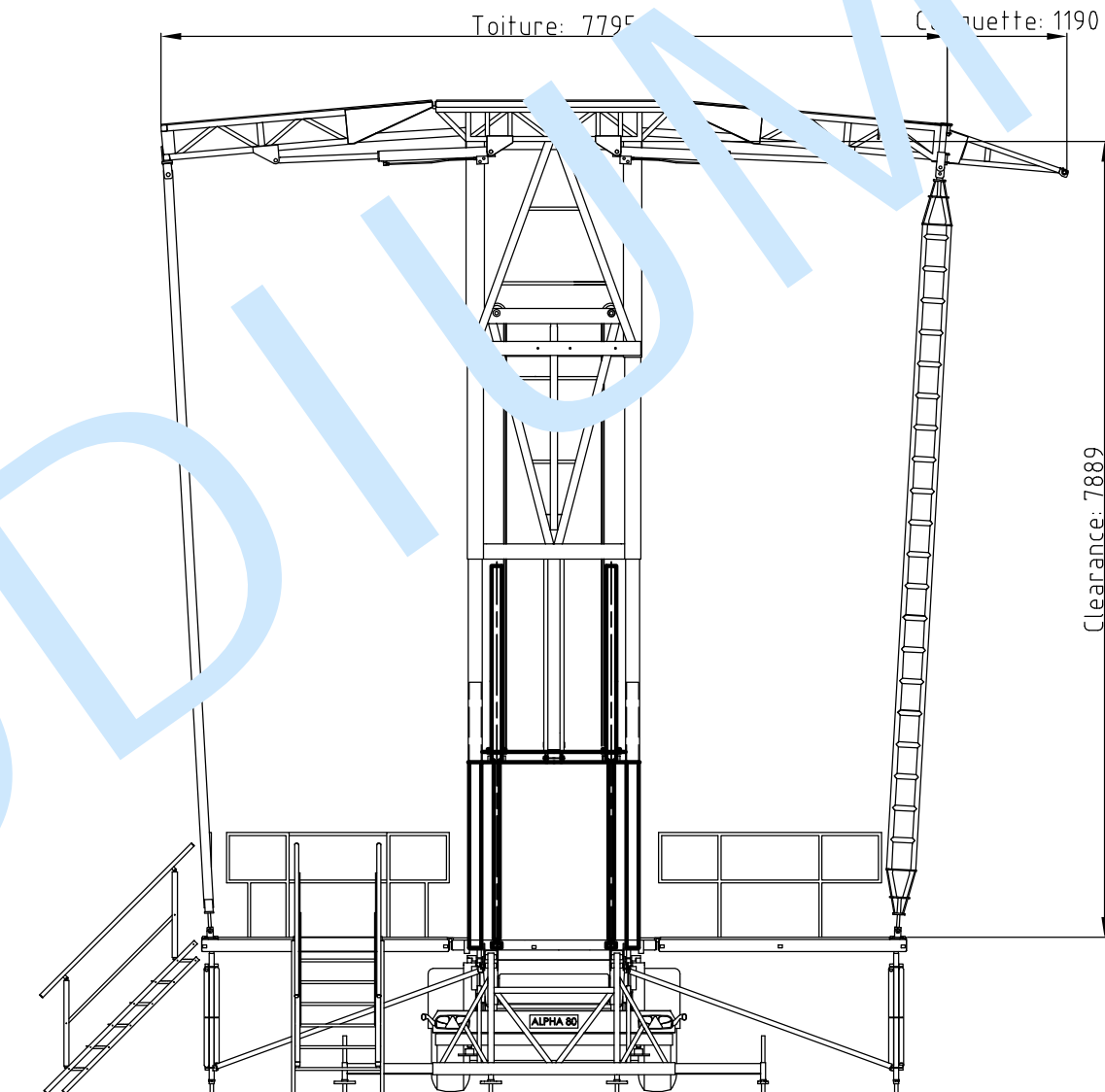
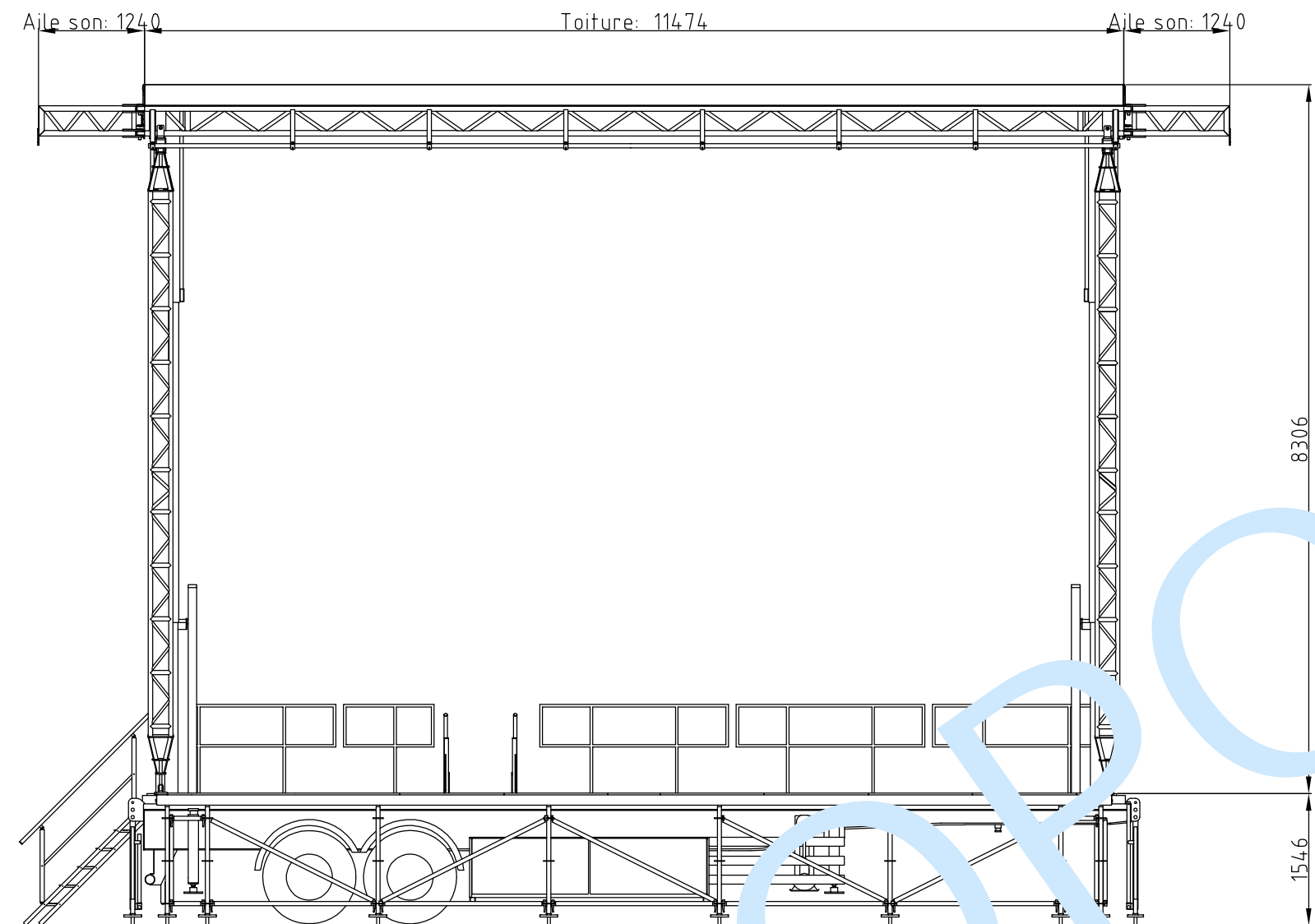
Auteur:	Ind.	Modifications:	Date:
CE PLAN EST LA PROPRIETE D'EUROPODIUM TOUTE REPRODUCTION, MEME PARTIELLE, EST STRICTEMENT INTERDITE. LOI DU 11-03-1902			
ALPHA STAGE 80 - NEWS avec 2 fermes d'accrochage son.			
ELEVATION ET VUE DE COTE		Folio: 1/3	Format: A3
EUROPODIUM ZA rue Gutenberg BP 12 F-67190 GRESSWILLER		COORDONNEES:	
		marketing@europodium.com Tel: +33 (0)3 88 48 77 88 Fax: +33 (0)3 88 48 77 71	



Auteur:	Ind.	Modifications:	Date:
CE PLAN EST LA PROPRIETE D'EUROPODIUM TOUTE REPRODUCTION, MEME PARTIELLE, EST STRICTEMENT INTERDITE. LOI DU 11-03-1902			
ALPHA STAGE 80 - NEWS			
avec 2 fermes d'accrochage son, clearance +1750 et régie cour et jardin couverte.			
VUE DE LA TOITURE		Folio: 2/3	Format: A3
EUROPODIUM		COORDONNEES:	
ZA rue Gutenberg BP 12 F-67190 GRESSWILLER		marketing@europodium.com Tel: +33 (0)3 88 48 77 88 Fax: +33 (0)3 88 48 77 71	



Auteur:	Ind.	Modifications:	Date:
CE PLAN EST LA PROPRIETE D'EUROPODIUM TOUTE REPRODUCTION, MEME PARTIELLE, EST STRICTEMENT INTERDITE. LOI DU 11-03-1902			
ALPHA STAGE 80 - NEWS			
avec 2 fermes d'accrochage son, clearance +1750 et régie cour et jardin couverte.			
ELEVATION ET VUE DE COTE		Folio: 1/3	Format: A3
EUROPODIUM ZA rue Gutenberg BP 12 F-67190 GRESSWILLER		COORDONNEES:	
		marketing@europodium.com Tel: +33 (0)3 88 48 77 88 Fax: +33 (0)3 88 48 77 71	



Auteur:	Ind.	Modifications:	Date:
---------	------	----------------	-------

CE PLAN EST LA PROPRIETE D'EUROPODIUM TOUTE REPRODUCTION, MEME PARTIELLE, EST STRICTEMENT INTERDITE. LOI DU 11-03-1902

ALPHA STAGE 80 - NEWS
avec 2 fermes d'accrochage son et clearance +1750.

ELEVATION ET VUE DE COTE Folio: 1/3 Format: A3 Indice:

<p>EUROPODIUM ZA rue Gutenberg BP 12 F-67190 GRESSWILLER</p>	<p>COORDONNEES: marketing@europodium.com Tel: +33 (0)3 88 48 77 88 Fax: +33 (0)3 88 48 77 71</p>
--	--