



## **ALPHASTAGE® 256**

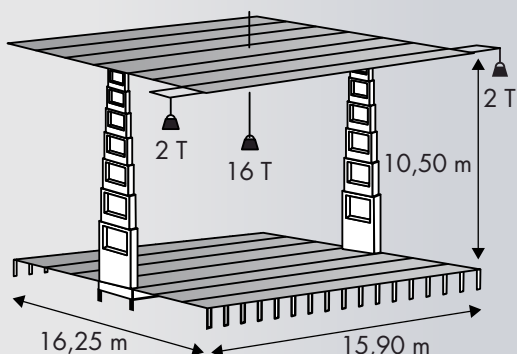
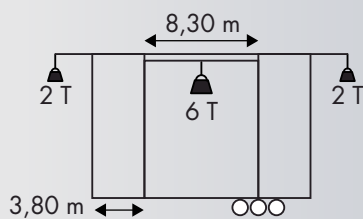
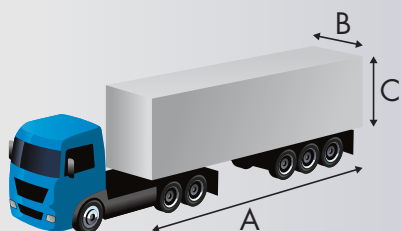




**256 m<sup>2</sup>**



6 personnes - 8 heures / 6 persons - 8 hours



### ALPHASTAGE® 256

#### Remorque / Trailer

Longueur (A) / Length	17,04 m
Largeur (B) / Width	2,70 m
Hauteur (C) / Height	4,40 m
Poids / Weight	48,80 T
Essieux directionnels / Steering axle	3
Signalisation / Electronical road signs	CE

#### Plancher / Stage Floor

Longueur x Largeur / Length x Depth	15,90 x 16,25 m
Haut. plancher sol / Stage floor height	1,40 / 2 m
Résistance / Floor resistance	500 Kg/m <sup>2</sup>
Surface / Size	256 m <sup>2</sup>
Type / Material	Contre plaqué marin anti-dérapant marron foncé / Dark brown slip-proof marin plywood
Coffres traversant à clé / Crossing box with key	

#### Toiture / Roof

Longueur x Largeur / Length x Depth	16,60 x 18,25 m
Cap. de charge répartie / Distributed load capacity	16 T
Clearance / Clearance	10,50 m
Points d'accroche 500 Kg / Hanging point 500 Kg	24
Points d'accroche 350 Kg / Hanging point 350 Kg	12
Type / Material	Dur / Hard
Capacité de charge ailes de son / PA sound load capacity	2 x 2 T
Capacité de charge des structures aluminium arrière / Back stage aluminium truss load capacity	6 T

#### Résistance au vent / Wind resistance

Bâché / Covered	72 Km/h
Sans bâche latérale / Without side tarpaulin	100 Km/h