

ALPHASTAGE® 224



Triple essieu directionnel / Triple steering axles

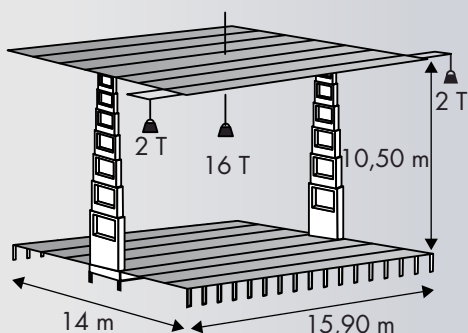
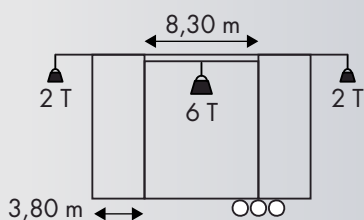
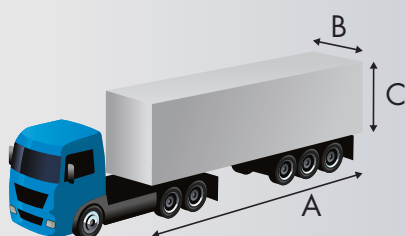




224 m²



6 personnes - 8 heures / 6 persons - 8 hours



ALPHASTAGE® 224

Remorque / Trailer

| | |
|---|---------|
| Longueur (A) / Length | 17,04 m |
| Largeur (B) / Width | 2,70 m |
| Hauteur (C) / Height | 4,40 m |
| Poids / Weight | 48,80 T |
| Essieux directionnels / Steering axle | 3 |
| Signalisation / Electronical road signs | CE |

Plancher / Stage Floor

| | |
|--|--|
| Longueur x Largeur / Length x Depth | 15,90 x 14 m |
| Haut. plancher sol / Stage floor height | 1,50 / 2 m |
| Résistance / Floor resistance | 500 Kg/m ² |
| Surface / Size | 224 m ² |
| Type / Material | Contre plaqué marin anti-dérapant marron foncé / Dark brown slip-proof marin plywood |
| Coffres traversant à clé / Crossing box with key | |

Toiture / Roof

| | |
|--|-----------------|
| Longueur x Largeur / Length x Depth | 16,60 x 16,30 m |
| Cap. de charge répartie / Distributed load capacity | 16 T |
| Clearance / Clearance | 10,50 m |
| Points d'accroche 500 Kg / Hanging point 500 Kg | 24 |
| Points d'accroche 350 Kg / Hanging point 350 Kg | 12 |
| Type / Material | Dur / Hard |
| Capacité de charge ailes de son / PA sound load capacity | 2 x 2 T |
| Capacité de charge des structures aluminium arrière / Back stage aluminium truss load capacity | 6 T |

Résistance au vent / Wind resistance

| | |
|--|----------|
| Bâché / Covered | 72 Km/h |
| Sans bâche latérale / Without side tarpaulin | 100 Km/h |