



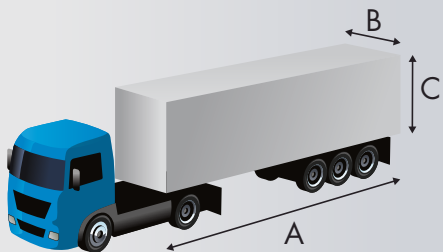
## ALPHASTAGE® 160



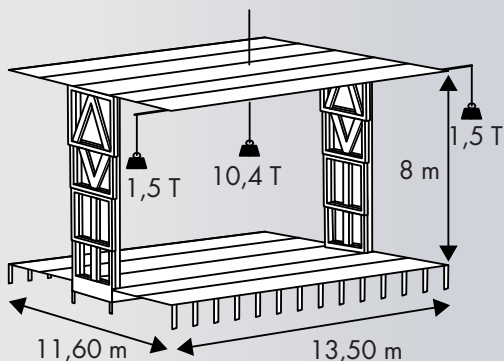
**160 m<sup>2</sup>**



4 personnes - 3 heures / 4 persons - 3 hours



**CERTIFIÉ  
EN 13814**



## ALPHASTAGE® 160

### Remorque / Trailer

Longueur (A) / Length	13,60 m
Largeur (B) / Width	2,55 m
Hauteur (C) / Height	4 m
Poids / Weight	34 T
Essieux / Axle	3
Signalisation / Electronical road signs	CE

### Plancher / Stage Floor

Longueur x Largeur / Length x Depth	13,50 x 11,60 m
Haut. plancher sol / Stage floor height	1,40 / 2 m
Résistance / Floor resistance	500 Kg/m <sup>2</sup>
Surface / Size	160 m <sup>2</sup>
Type / Material	Contre plaqué marin anti-dérapant marron foncé / Dark brown slip-proof marin plywood

Coffres traversant à clé / Crossing box with key

### Toiture / Roof

Longueur x Largeur / Length x Depth	13,60 x 12,80 m
Cap. de charge répartie / Distributed load capacity	10,40 T
Clearance / Clearance	8 m
Points d'accroche 500 Kg / Hanging point 500 Kg	18
Points d'accroche 350 Kg / Hanging point 350 Kg	4
Type / Material	Dur / Hard
Capacité de charge ailes de son / PA sound load capacity	2 x 1,50T

### Résistance au vent / Wind resistance

Bâché / Covered	72 Km/h
Sans bâche latérale / Without side tarpaulin	100 Km/h