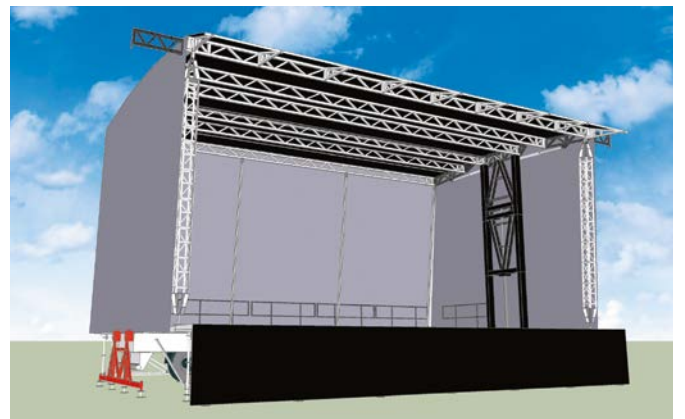




ALPHASTAGE® 120

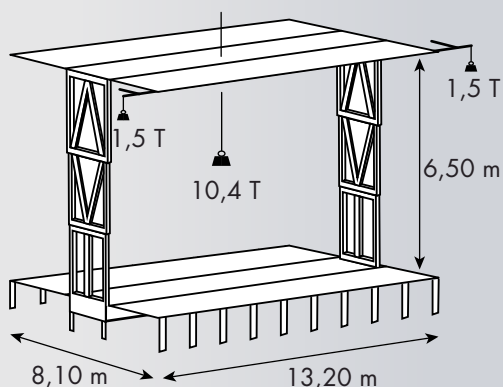
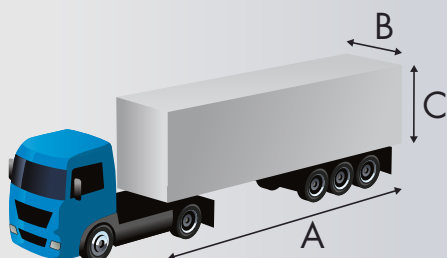


Possibilité de marquage / *Covering possibility*

120 m²



2 personnes - 3 heures / 2 persons - 3 hours



ALPHASTAGE® 120

Remorque / Trailer

| | |
|---|---------|
| Longueur (A) / Length | 13,60 m |
| Largeur (B) / Width | 2,55 m |
| Hauteur (C) / Height | 4 m |
| Poids / Weight | 26 T |
| Essieux / Axle | 3 |
| Signalisation / Electronical road signs | CE |

Plancher / Stage Floor

| | |
|---|--|
| Longueur x Largeur / Length x Depth | 13,20 x 8,10 m |
| Haut. plancher sol / Stage floor height | 1,40 / 2 m |
| Résistance / Floor resistance | 500 Kg/m ² |
| Surface / Size | 120 m ² |
| Type / Material | Contre plaqué marin anti-dérapant marron foncé / Dark brown slip-proof marin plywood |

Coffres traversant à clé / Crossing box with key

Toiture / Roof

| | |
|--|----------------|
| Longueur x Largeur / Length x Depth | 13,60 x 8,76 m |
| Cap. de charge répartie / Distributed load capacity | 10,40 T |
| Clearance / Clearance | 6,50 m |
| Type / Material | Dur / Hard |
| Points d'accroche 500 kg / Hanging point 500 kg | 18 |
| Points d'accroche 350 kg / Hanging point 350 kg | 4 |
| Capacité de charge ailes de son / PA sound load capacity | 2 x 1,50 T |

Résistance au vent / Wind resistance

| | |
|--|----------|
| Bâché / Covered | 72 Km/h |
| Sans bâche latérale / Without side tarpaulin | 100 Km/h |